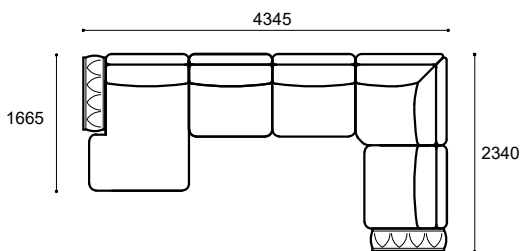


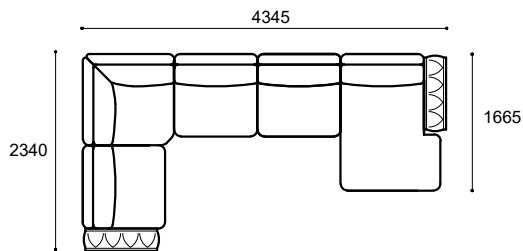
# MILAN

ПРИМЕРЫ КОМПЛЕКТАЦИИ 2, мех-зм трансформации "ПУМА"

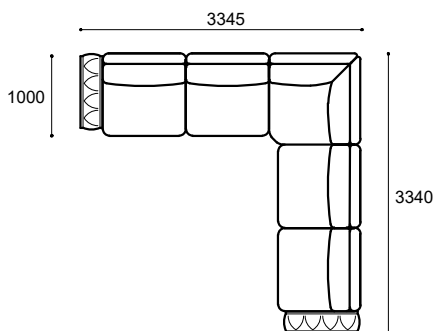
ПП + ОТТО 5П (пума) + 3Б (пума) + 4 (пума)  
+ 1Б/100 (пума) + ПЛ



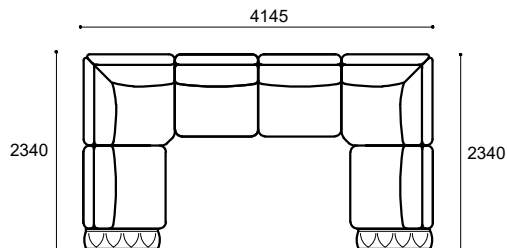
ПП + 1Б/100 (пума) + 4 (пума) + 3Б (пума)  
+ ОТТО 5П (пума) + ПЛ



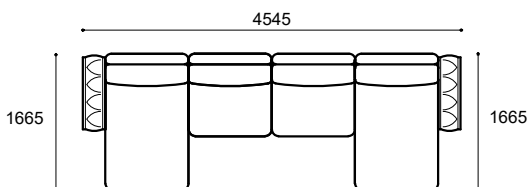
ПП + 3Б (пума) + 4 (пума) + 1Б/100 (пума)  
+ 1Б/100 (пума) + ПЛ



ПП + 1Б/100 (пума) + 4 (пума) + 3Б (пума)  
4 (пума) + 1Б/100 (пума) + ПЛ



ПП + ОТТО 51/100 (пума) + 3Б (пума)  
+ ОТТО 51/100 (пума) + ПЛ



ПП + ОТТО 5П (пума) + 3Б (пума)  
+ ОТТО 5Л (пума) + ПЛ

